

# 上海梁瑾机电设备有限公司

Shanghai Liangjin Electrical Equipment Co., Ltd

QUALITY DERIVE  
**FROM SANKAI**  
REPUTATION COME ALONG



品质源三凯 口碑自然来

UDL 系列无级变速器选型性能参数:

## UDL

传动装置专业制造商  
PROFESSIONAL MANUFACTURER OF TRANSMISSION DEVICE

系列

品质源三凯 口碑自然来 [WWW.SUNCARVE.COM](http://WWW.SUNCARVE.COM)

## 型号说明 / MODEL ILLUMINATE

### 无级变速器 STEPLESS SPEED VARIATOR

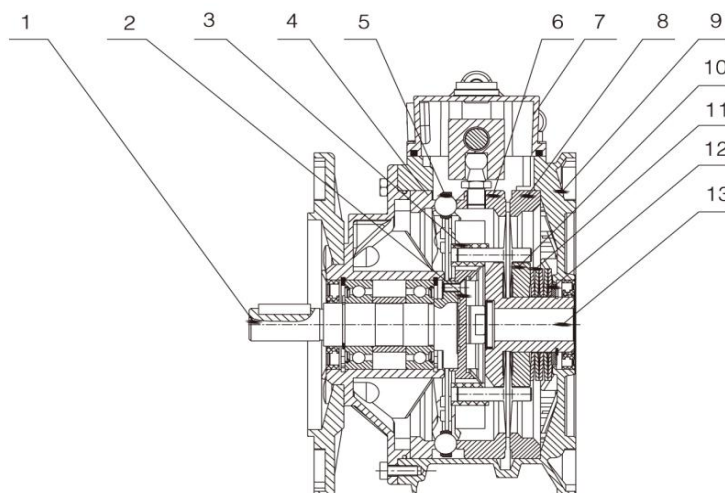


NO	说明	Comments
1	无级变速器代号	Code of stepless speed variator
2	L: 铝合金机壳 不标注时为铸铁机壳	L: Aluminium alloy casing No mark means cast iron casing
3	无级变速器机座号	Steat NO. of stepless speed variato
4	B3: 底脚安装机型 B5: 法兰安装机型	B3: Foot-mounted model B5: Flange-mounted positon
5	电机功率	Motor power
6	电机接线盒位置, 默认位置1可以不写	Position diagram for motor terminal box default position 1 not to write out is ok

订单时请说明是否带电机, 一般按不带电机供应。

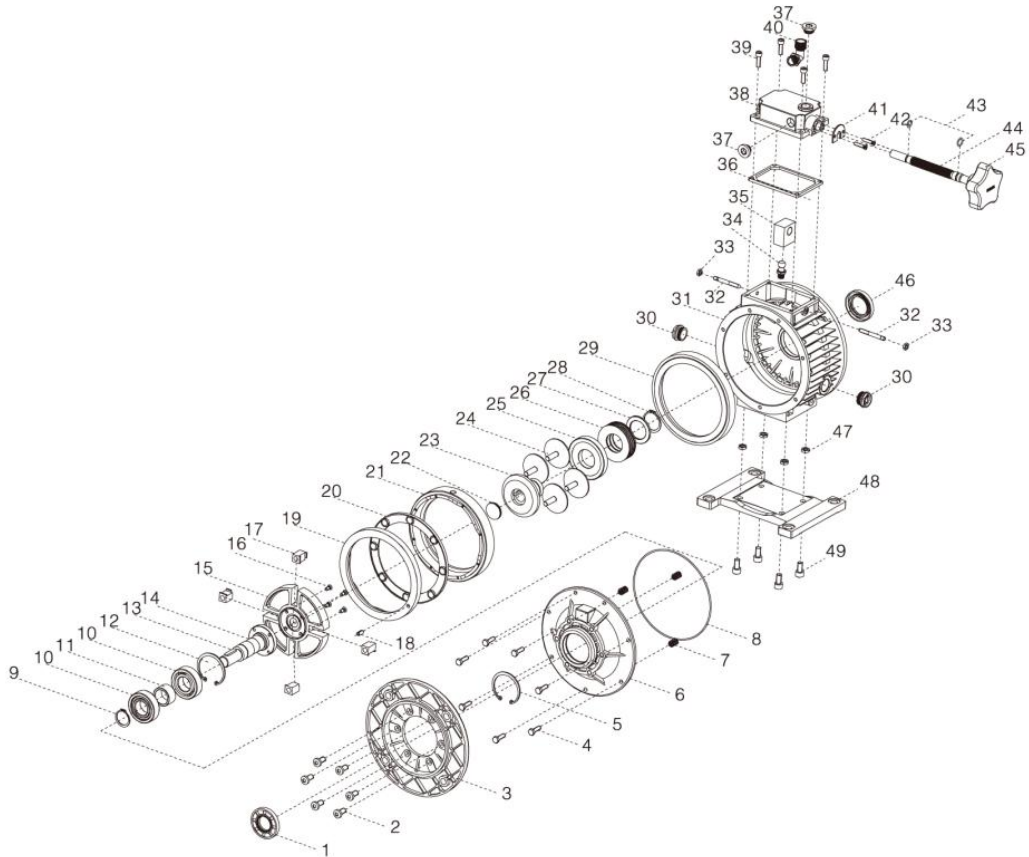
When ordering, you should show whether the reducers are equipped with motors, otherwise reducers aren't supplied with motors.

## 结构 STRUSTURE



- 1. 输出轴 Output shaft
- 2. 转臂 Turn arm
- 3. 滑块 Slider
- 4. 固定凸轮 Fixed CAM
- 5. 滚珠环 Ball ring
- 6. 调速凸轮 Speed CAM
- 7. 操作盖 Oprating cover
- 8. 定环 Sfet ring
- 9. 箱体 Cabinet
- 10. 压盘 Pressure plate
- 11. 碟形弹簧 Willl spring
- 12. 挡圈 Block circle
- 13. 电机轴 Motor shaft

## UDL结构分解图 / UDL STRUCTURE DIAGRAM



1	油封 (Oil seal)	11	轴承隔套 (Bearing every set of)	21	调速凸轮 (Speed CAM)	31	箱体 (Cabinet)	41	挡板 (Baffle)
2	六角圆柱头螺栓 (Hexagonal cylindrical head bolts)	12	孔用挡圈 (Hole block circle in)	22	平面油封 (Plane oil seal)	32	螺栓 (Bolt)	42	螺钉 (Screws)
3	输出法兰 (Output flanges)	13	平键 (Parallel key)	23	主动轮 (Active wheel)	33	螺母 (Nut)	43	O型橡胶密封圈 (O-ring)
4	外六角圆柱头螺栓 (Hexagonal cylindrical head bolts)	14	输出轴 (Output shaft)	24	行星锥盘 (Planet cone-disk)	34	球头调速柄 (Ball head speed control handle)	44	丝杆 (Screw)
5	孔用挡圈 (Hole block circle in)	15	转臂 (Turn arm)	25	压盘 (Pressure plate)	35	调速螺母 (Speed nuts)	45	调速柄 (Speed control handle)
6	输出端盖 (Output cover)	16	螺钉 (Screws)	26	蝶形弹簧 (Will spring)	36	橡胶垫片 (Rubber gaskets)	46	油封 (Oil seal)
7	弹簧 (Spring)	17	滑块 (Slider)	27	挡圈 (Block circle)	37	油塞 (Oil plug)	47	螺母 (Nut)
8	O型橡胶密封圈 (O-ring)	18	弹性圆柱销 (Elastic cylindrical pin)	28	轴用挡圈 (Shaft block)	38	操作盖 (Operating cover)	48	底脚 (Foot bottom)
9	轴用挡圈 (Shaft block)	19	固定凸轮 (Fixed CAM)	29	定环 (Set ring)	39	内六角圆柱头螺栓 (Inside hexagonal cylindrical head bolts)	49	内六角圆柱头螺栓 (Inside hexagonal cylindrical head bolts)
10	轴承 (bearing)	20	滚珠环 (Ball ring)	30	视镜 (Depending on oil mirror)	40	弯管 (Bent pipe)		

# UDL

传动装置专业制造商

PROFESSIONAL MANUFACTURER OF TRANSMISSION DEVICE

系列

品质源于口碑自然来 WWW.SUNCARVE.COM

## UDL-B3产品介绍 / UDL-B3 PRODUCT INTRODUCTION



公司名称：上海梁瑾机电设备有限公司

联系人：盛志豪 手机：**15021432841**

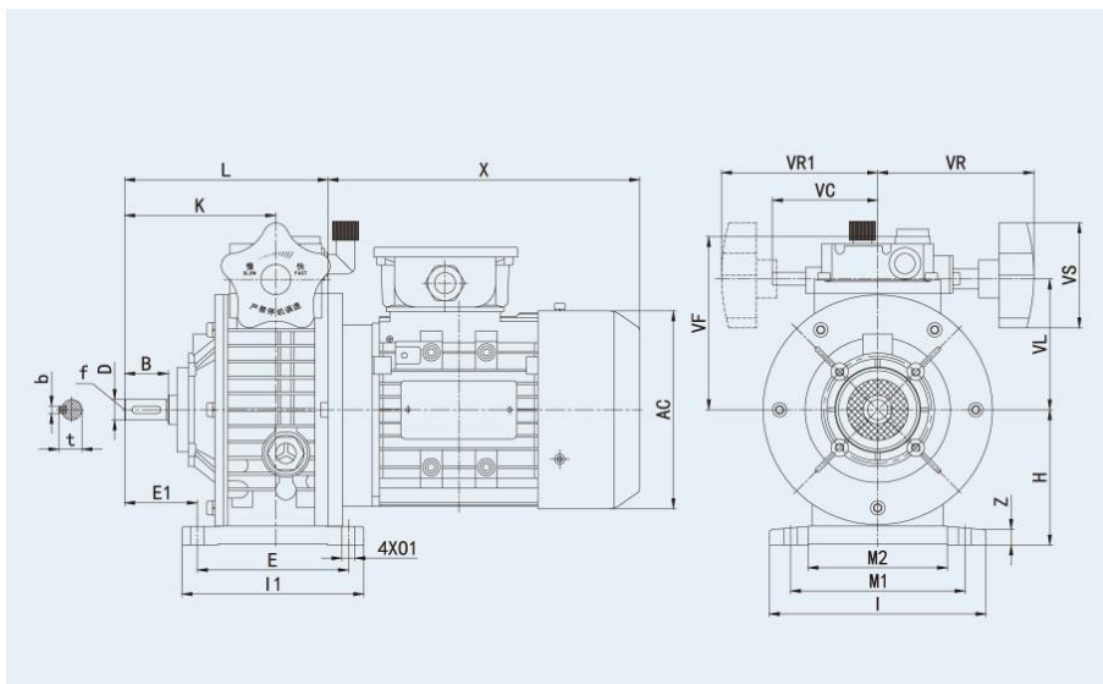
**QQ:208611419**

电话：**021-60538381** 传真：**021-57872573**

网址：<http://www.lianjin-blower.co> [www.lijszh.com](http://www.lijszh.com)

地址：中国上海上海市松江区茜浦路 **850** 弄 **33** 号

## UDL-B3尺寸 / UDL - B3 SIZE



UDL-B3型机座安装形式 / UDL - B3 type frame installation form

TYPE	B	D(j6)	E	E1	H	I	I1	K	L	M1	M2	O1	VC	VF	VL	VR	VR1	VS	b	t	X	AC	Z
UDL002B3-0.18	23	11	105	80	80	145	120	87.5	135.5	110	71	9	71	111	78	110	110	85	4	12.5	194	120	10
UDL005B3-0.25	30	14	104	93	93	149	125	104	140	120	96			123	90	110	110		5	16	215	136	
UDL010B3-0.55	40	19	125	113	113	190	150	125.5	179	160	135	11	79	140	107	120	120	110	6	21.5	247	155	15
UDL010B3-0.75								165	238	180	143	12	-	144	122	150	-						
UD020B3-1.1	50	24	140	123	123	241	270	191	268	245	190	14	-	188	150	160	-	110	8	31	323	195	25
UD020B3-1.5																					285	219	
UD030B3-2.2	60	28	230	150	150	300	270	191	268	245	190	14	-	188	150	160	-	110	8	31	341	219	25
UD030B3-4.0																					433	258	
UD050B3-5.5	70	38	250	200	200	365	290	201	319	315	245	18	-	192	194	-	-	110	10	41	395	258	30
UD050B3-7.5																					433	258	

公司名称：上海梁瑾机电设备有限公司

联系人：盛志豪 手机:15021432841

QQ:208611419

电话:021-60538381 传真:021-57872573

网址: <http://www.lianjin-blower.co> [www.lijszh.com](http://www.lijszh.com)

地址：中国上海上海市松江区茜浦路 850 弄 33 号

# UDL

传动装置专业制造商

PROFESSIONAL MANUFACTURER OF TRANSMISSION DEVICE

系列

品质源于凯 口碑自然来 [WWW.SUNCARVE.COM](http://WWW.SUNCARVE.COM)

## UDL-B5产品介绍 / UDL - B5 PRODUCT INTRODUCTION



公司名称：上海梁瑾机电设备有限公司

联系人：盛志豪 手机：**15021432841**

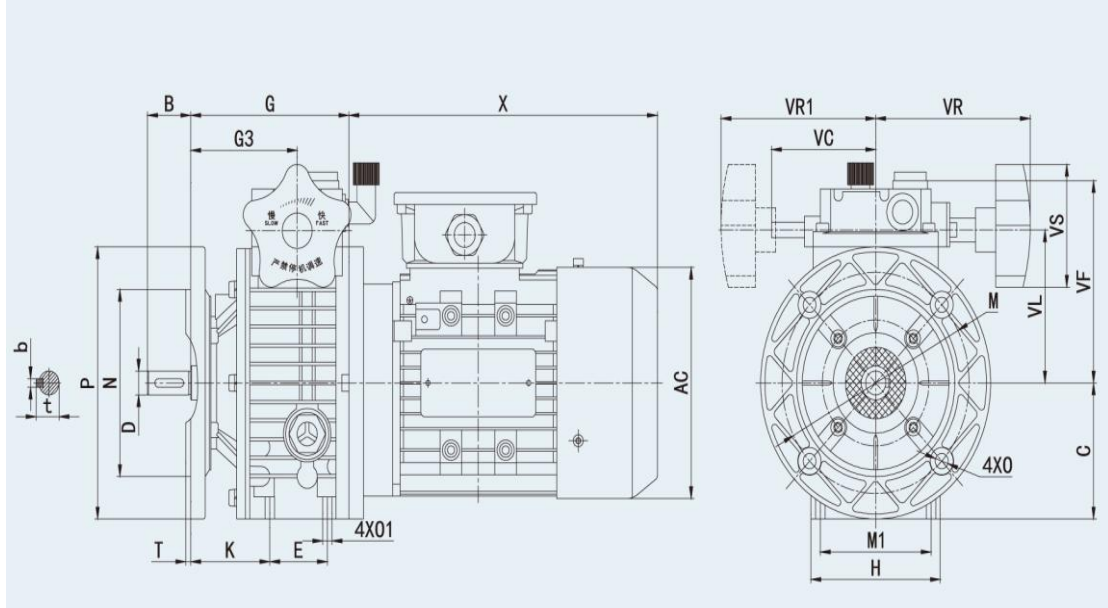
**QQ:208611419**

电话：**021-60538381** 传真：**021-57872573**

网址：<http://www.lianjin-blower.co> [www.lijszh.com](http://www.lijszh.com)

地址：中国上海上海市松江区茜浦路 **850 弄 33 号**

## UDL-B5尺寸 / UDL - B5 SIZE



### UDL-B5型机座安装形式 / UDL - B5 type frame installation form

TYPE	B	C	D(j6)	E	G	G3	H	M	M1	O	O1	P	T	K	VC	VF	VL	VR	VR1	b	t	X	AC
UDL002B5-0.18	23	70	11	50	112.5	64.5	72	115	60	9	M6	140	3.5	46	71	111	78	110	110	4	12.5	194	120
UDL005B5-0.25	30	80	14	40	110	74	90	130	77	9	M8	160		53	71	123	90	110	110	5	16	215	136
UDL010B5-0.37														60	79	140	107	120	120	6	21.5	247	155
UDL010B5-0.55	40	100	19	58	139	85.5	98	165	84	11	M8	200	4	-	-	144	122	150	-	8	27	260	175
UDL010B5-0.75																					31	285	
UD020B5-1.1	50	109	24	-	188	115	241	165	-	11	-	200	4	-	-	188	150	160	-	10	31	323	195
UD020B5-1.5																					341	219	
UD030B5-2.2	60	130	28	-	208	131	270	215	-	15	-	250	5	-	-	-	192	194	-	10	41	395	258
UD030B5-3.0																					433	219	
UD030B5-4.0	70	200	38	-	244	131	-	265	-	19	-	300	5	-	-	-	192	194	-	10	41	395	258
UD050B5-5.5																					433	219	
UD050B5-7.5																							

公司名称：上海梁瑾机电设备有限公司

联系人：盛志豪 手机:15021432841

QQ:208611419

电话:021-60538381 传真:021-57872573

网址: <http://www.lianjin-blower.com> [www.lijszh.com](http://www.lijszh.com)

地址：中国上海上海市松江区茜浦路 850 弄 33 号

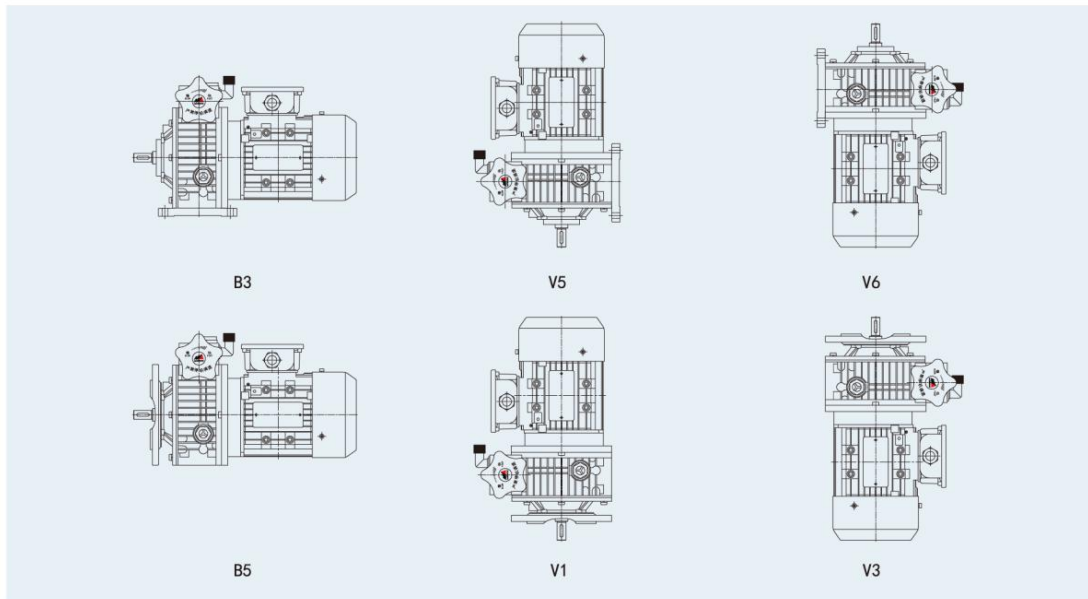
## 性能参数 / PERFORMANCE PARAMRTER

UDL系列无级变速器性能参数

Performance table for udl series speed variator ( $n_1=1400r/min$ )

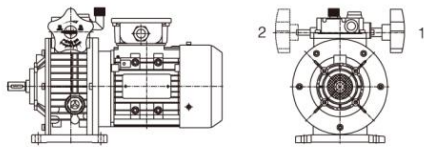
电机功率 Motor power	型号 Model	i	$n_2$ [r/min]	$M_2$ (Nm)
0.18KW	UDL002	1.6~8.2	880~170	1.5~3
0.25KW	UDL005	1.4~7	1000~200	2.2~6
0.37KW	UDL005	1.4~7	1000~200	3~6
0.55KW	UDL010	1.4~7	1000~200	4~8
0.75KW	UDL010	1.4~7	1000~200	6~12
1.1KW	UD020	1.4~7	1000~200	9~18
1.5KW	UD020	1.4~7	1000~200	12~24
2.2KW	UD030S	1.4~7	1000~200	18~36
3.0KW	UD030L	1.4~7	1000~200	24~48
4.0KW	UD030L	1.4~7	1000~200	32~64
5.5KW	UD050S	1.4~7	1000~200	45~90
7.5KW	UD050L	1.4~7	1000~200	59~118

## UDL与NMRV安装方位 / UDL AND NMRV INSTALLATION POSITION

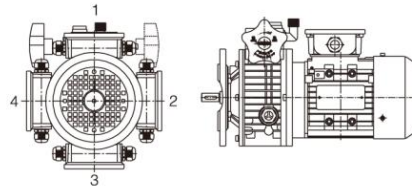


## 附件位置 / THE ATTACHMENT POSITION

手轮位置 THE POSITION OF THE HAND WHEEL



电机接线盒位置 MOTOR TERMINAL BOX POSITION



注:如没有特别说明,手轮将按照如图1位和B3安装方位的组合方式提供。

Note: if no special note, the handwheel will be in accordance with the figure 1 and B3 installation azimuth combination is provided.